



한국전력공사
전기기기협약업체



한국화학융합
시험연구원



국내최초
전기온수기 특허출원



전기용품
안전인증



전자파
안전인증



서울보증
전기제품하자이행보증



LIG
1억 생산물배상
책임보험



SINCE 1999



BE SMART

스마트 전기 온수기/보일러



PRODUCT LINE

	<p>04 스테인레스 전기온수기</p>		<p>06 축열식 전기보일러</p>
	<p>07 농업용 전기보일러 가온하우스 유리온실</p>		<p>08 심야 전기보일러</p>
	<p>09 아쿠아마스터 대형전기온수기</p>		<p>10 간접가열(스텐코일) 대형전기온수기</p>
	<p>11 축열조 공기열 지열 태양열 히트펌프 난방탱크</p>		<p>12 온수(저장)탱크 외 탱크류</p>
	<p>13 현장제작</p>	<p>SMART Storage Electric Water Heater</p>	

소비자를 먼저 생각하는 기업!

365일 안전과 안정을 확립하기 위해 불철주야 고민하는 기업이 되겠습니다.
안심하고 선택할 수 있는 제품을 만들기 위해 더욱 더 신중한 고민을 하겠습니다.



스마트 스테인레스 전기온수기



스마트 스테인레스 전기온수기란?

■ 국내산 정품 최고급 스테인레스 사용 고집!

현장조건에 따라 상수도, 지하수, 해수, 해양성 기후에 맞도록 최고급 품질의 스테인레스 선택으로 부식 발생이 적어 사용수명이 오래가고 청결한 온수를 원하는 만큼 마음대로 사용이 가능하며, 많은 온수를 필요로 하는 모든 장소에 온수부족 걱정 없이 사용할 수 있는 최고급 전기온수기입니다.

■ 3가지 믿음 내구성! 안전성! 안정성!

압력의 문제를 해결 한 고강도 내부설계와 외부요인으로 인한 안전사고 방지를 위하여 과열방지, 누전차단기, 온도제어기 부착, 최고의 보온소재인 우레탄발포제 사용으로 최소의 열손실 까지도 차단, 그리고 스마트 스테인레스 전기온수기

만의 숙련된 기술의 아르고 양면 용접으로 내통 안쪽까지 용접하여 내압설계로 고객이 걱정하는 요소를 모두 제거 한 믿음 수 있는 제품입니다.

■ 잔고장 없는 부품소재와 자동제어 접목 시스템!

내구성이 강한 최상급 부품소재 선택과 컨트롤 박스 내부에 가동, 정지, 경보시스템에 준한 접전을 내어 설계 제작하여 누구나 쉽게 작동을 할 수 있고 불필요한 요소를 없애어 잔고장 없이 오래 사용할 수 있어 사후관리가 수월해 서비스 비용을 확~ 줄 일 수 있는 경제적인 제품입니다.

■ 관공서 및 대형 건축, 설계, 건설, 기계설비업체와 기술 공조!

수십여 년간의 숙련된 기술진으로 구성되어 있는 생산직업자들은 주식회사 섀코리아의 자랑이며, 숙련된 작업자들의 기술로 소비자 100% 만족감과 생산자 100% 자신감으로 관공서 및 건축업체, 설계사무소, 건설업체, 기계설비업체와 기술 공조로 스테인레스 전기온수기 납품에 있어서는 국내 최고의 기업이라 자부합니다.

■ 환경에 따라 주문제작!

현장조건에 따라 수압과 내압에 맞추어 경판 및 동체 두께를 다양하게, 크기는 작업조건에 따라 원하는 대로, 현장제작은 정확하고 신속하게, 다양한 제작은 고객의 환경을 먼저 생각하는 스마트 스테인레스 전기온수기는 주식회사 섀코리아의 행동으로 실천하는 소중한 경쟁력입니다.

제품 설치 사례(현장)



스마트 스테인레스 전기온수기

제품 표준규격 사양(600~5,000L)

MODEL	소비전력 (kW/h)	축열용량 (ℓ)	두께 (t)	사용전원		용도	외형치수 (Ø×H)	배관경 (A)
				가열부	제어부			
SUN-600	6	600	3~5	삼상/380V	단상/220V	온수전용	730×2100	25
SUN-800	8	800	3~6	삼상/380V	단상/220V	온수전용	900×1950	25
SUN-1000	10	1,000	3~6	삼상/380V	단상/220V	온수전용	900×2180	25
SUN-1500	15	1,500	3~6	삼상/380V	단상/220V	온수전용	1140×1900	32
SUN-2000	20	2,000	4~7	삼상/380V	단상/220V	온수전용	1240×2300	32
SUN-2500	25	2,500	4~7	삼상/380V	단상/220V	온수전용	1440×2125	32
SUN-3000	30	3,000	4~7	삼상/380V	단상/220V	온수전용	1440×2500	40
SUN-3500	35	3,500	5~7	삼상/380V	단상/220V	온수전용	1640×2225	40
SUN-4000	40	4,000	5~8	삼상/380V	단상/220V	온수전용	1640×2530	50
SUN-4500	45	4,500	5~8	삼상/380V	단상/220V	온수전용	1640×2800	50
SUN-5000	50	5,000	5~8	삼상/380V	단상/220V	온수전용	1640×3050	50

- ※ 한전심야인증 제품입니다. (일반용, 산업용, 교육용, 농사용 사용가능)
- ※ 배관경(A) : 소켓 구경 변경 시 별도로 문의하십시오.
- ※ 사용전원 가열부 삼상/380V 외 별도 사양은 주문 전 확인하십시오.

제품 표준규격 사양(100~500L)

MODEL	소비전력 (kW/h)	축열용량 (ℓ)	사용인원 (명)	사용전원		용도	외형치수 (Ø×H)	배관경 (A)
				가열부	제어부			
SUN-100	1~2	100	2	단상/220V	단상/220V	온수전용	575×570	20
SUN-200	2	200	4	단상/220V	단상/220V	온수전용	575×1250	20
SUN-300	3	300	7	단상/220V	단상/220V	온수전용	630×1540	20
SUN-400	4	400	8	단상/220V	단상/220V	온수전용	730×1540	20
SUN-500	5	500	11	단상/220V	단상/220V	온수전용	730×1850	20

- ※ 한전심야인증 제품입니다. (일반용, 산업용, 교육용, 농사용 사용가능)
- ※ 배관경(A) : 소켓 구경 변경 시 별도로 문의하십시오.
- ※ 사용전원 가열부 단상/220V 입니다. (삼상/380V 사양은 별도로 문의하십시오)





스마트 축열식 전기보일러

스마트 축열식 전기보일러란?



연료비 절감효과를 갖춘 경제적인 보일러!

정해진 심야시간 내에 사용하는 심야 전기보일러가 아닌 24시간 마음대로 난방 사용시간 대 및 온도를 환경과 조건에 맞추어 조절하여 사용할 수 있기 때문에 연료비 절감효과에는 최적의 보일러입니다. 잦은 유가변동에서 오는 경제적인 부담을 낮은 전기요금의 일반용, 산업용, 교육용, 농사용 전기 등으로 안정적인 연료비로 경제적인 부담을 줄 일 수 있습니다.

언제나 쾌적하고 안정성 보장!

전기사용으로 연소에 의한 연기나 그을음이 없고 재는 물론 냄새도 없어 유해물질로부터 환경보호까지 해결하여 어떠한 유해 배출가스도 허락하지 않고 업그레йд 시킨 컨트롤과 온도과열방지, 누전차단기, 저수위차단장치, 동파방지기능 등으로 내장되어 있어 소비자의 불안요소를 원천적으로 차단 한 안심보일러입니다.

난방평수에 따라 제품크기 및 소비전력 다양하게!

어떠한 장소(환경)의 공간 설치용도에 따라서도 다양한 제품크기를 선택할 수 있어 공사 공간확보로 인한 공사기간 및 작업성을 향상시킬 수 있으며, 제품크기에 맞추어 소비전력(kw/h) 또한 알맞게 조절하여 선택할 수 있어 불필요한 전력손실을 최대한 줄일 수 있어 맞춤형 보일러 설계로 2배의 경제적인 에너지절감 효과를 누릴 수 있습니다.

온수는 열교환기(온수코일)로 풍부하게!

온수는 난방을 사용하는 전력으로 열교환기(온수코일)를 내장시켜 난방온수를 한번에 해결할 수 있고 수압이 약한 곳에서도 충분한 온수를 지속적으로 사용할 수 있으며 국내에서 생산하는 자재를 사용하여 품질의 내구성이 강해 이물질의 오염 없이 깨끗한 온수를 사용할 수 있습니다.

제품 표준규격 사양

타입	MODEL	소비전력 (kW/h)	축열용량 (ℓ)	사용전원		용도	외형치수 (Ø×H)	배관경 (A)
				가열부	제어부			
면	SUA-100	5~10	100	삼상/380V	단상/220V	난방전용	575×570	25
	SUA-200	5~20	200	삼상/380V	단상/220V	난방전용	575×1250	25
	SUA-300	10~30	300	삼상/380V	단상/220V	난방전용	630×1540	25
	SUA-400	20~40	400	삼상/380V	단상/220V	난방전용	730×1540	25
	SUA-500	20~50	500	삼상/380V	단상/220V	난방전용	730×1850	25
	SUA-600	30~60	600	삼상/380V	단상/220V	난방전용	730×2100	32
면	SUA-800	60~90	800	삼상/380V	단상/220V	난방전용	940×1740	32
	SUA-1000	60~100	1,000	삼상/380V	단상/220V	난방전용	1140×1390	32
	SUA-1500	70~120	1,500	삼상/380V	단상/220V	난방전용	1140×1985	32
	SUA-2700	70~200	2,700	삼상/380V	단상/220V	난방전용	1440×2200	32
	SUA-3000	100~200	3,000	삼상/380V	단상/220V	난방전용	1440×2500	32

타입	MODEL	소비전력 (kW/h)	축열용량 (ℓ)	사용전원		용도	외형치수 (W×D×H)	배관경 (A)
				가열부	제어부			
각형	SUB-300	10~30	300	삼상/380V	단상/220V	난방전용	550×770×980	25
	SUB-900	30~90	900	삼상/380V	단상/220V	난방전용	710×1290×1350	32
	SUB-2000	90~150	2,000	삼상/380V	단상/220V	난방전용	750×1820×1880	32
	SUB-2700	120~200	2,700	삼상/380V	단상/220V	난방전용	1000×1820×1880	32

※ 표준 난방평수는 1kW 당 2평 기준으로 산정하였으며 설치장소와 단열상태 등 여러 환경조건에 따라 상이할 수 있습니다.
 ※ 배관경(A) : 소켓 구경 변경 시 별도로 문의하십시오.
 ※ 축열용량 크기에 따라 표준제품규격사양에 없는 소비전력도 별도로 주문제작 가능합니다.
 ※ 온수코일은 Ø15, Ø20, Ø25, Ø32 사양으로 선택하실 수 있습니다.
 ※ 사용전원 가열부 삼상/380V 외 별도 사양은 주문 전 확인하십시오.

스마트 농업용 전기보일러 가온하우스·유리온실

스마트 농업용 전기보일러란?



기름값 대비
40~80% 절감효과

- 무공해입니다.
- 안전 합니다.
- 경제적 입니다.

■ 전기 + 축열탱크로 가온하우스를 따뜻하게!

따로 사용하던 보일러와 축열탱크를 하나로 묶어 일체형으로 설계·제작하여 불필요한 설치공간과 투자비용을 줄였습니다.

■ 가온하우스 작물 환경에 맞게 소비전력 설계!

개별적 히터에 누전차단기를 부착하여 가온온도 환경에 따라 단계적으로 소비전력을 사용할 수 있게 설계되어 누구나 손쉽게 사용이 가능합니다.

■ 유가변동에도 흔들지 않는 안정성!

국제적으로 불안한 유가변동에도 미미한 전기인상에 따른 경제적인 부담이 없고 친환경 에너지인 전기사용으로 유해물질 없이 쾌적한 환경을 만들 수 있습니다.

■ 현장조건에 따라 다양한 설계!

가온하우스 환경에 맞추어 난방공간의 배관구조, 난방형태, 단열상태, 실내적정온도 등에 따라 1℃ 온도도 소중하게 생각하여 현장에 맞는 축열탱크 용량과 소비전력으로 가온하우스 안에 365일 생육 할 수 있는 따뜻한 온기를 선사하겠습니다.



일반형 배전속판



부스바형 배전속판

제품 표준규격 사양

타입	MODEL	소비전력 (kW/h)	축열용량 (ℓ)	철판두께 (t)	사용전원		용도	외형치수 (Ø×H)	배관경 (A)
					가열부	제어부			
원형	SUM-500	40~60	500	5	삼상/380V	단상/220V	난방전용	730×1850	25
	SUM-800	60~80	800	5	삼상/380V	단상/220V	난방전용	940×1740	32
	SUM-1500	100~150	1,500	5	삼상/380V	단상/220V	난방전용	1140×1985	32
	SUM-2700	120~200	2,700	5	삼상/380V	단상/220V	난방전용	1440×2200	32
	SUM-3000	120~200	3,000	5	삼상/380V	단상/220V	난방전용	1440×2500	32
	SUM-5000	120~200	5,000	7/6	삼상/380V	단상/220V	난방전용	1640×3050	50

타입	MODEL	소비전력 (kW/h)	축열용량 (ℓ)	철판두께 (t)	사용전원		용도	외형치수 (W×D×H)	배관경 (A)
					가열부	제어부			
각형	SUE-300	20~60	300	5	삼상/380V	단상/220V	난방전용	550×770×980	25
	SUE-900	80~120	900	5	삼상/380V	단상/220V	난방전용	710×1290×1350	32
	SUE-2000	150~200	2,000	5	삼상/380V	단상/220V	난방전용	750×1820×1880	32
	SUE-2700	150~200	2,700	5	삼상/380V	단상/220V	난방전용	1000×1820×1880	32

※ 표준난방면적은 1kW 당 4~6평 기준으로 외기온도(-8℃), 단열상태(2중막, 부직포, 커튼), 실내적온(15~18℃)의 기본조건입니다.

※ 난방면적은 설치지역(환경), 외기온도, 생육적온, 단열상태, 난방형태 등 현장조건에 따라 상이할 수 있습니다.

※ 배관경(A) : 소켓 구경 변경 시 별도로 문의하십시오.

※ 축열용량 크기에 따라 표준제품규격사양에 없는 소비전력도 별도로 주문제작 가능합니다.



심야 전기보일러

스마트 심야 전기보일러란?

전통과 역사를 자랑하는 스마트 심야 전기보일러

수십 년간의 오직 전기보일러(온수기)만 만들어 온 전문회사로서 심야 역사와 함께해온 주식회사 썬코리아는 고객이 만족하는 최고의 품질로 지금까지 신뢰를 쌓아 심야 전기보일러 교체시장을 선도하고 있습니다.

난방비 걱정은 끝!

고유가 시대에 안정맞춤 최고의 경제 보일러로서 실내등유 및 LPG 보다 저렴한 심야전력을 이용하여 연료비 걱정 없이 언제나 따뜻한 난방을 누릴 수 있습니다.

책임 있는 서비스!

전국 어디서나 완벽한 서비스를 받을 수 있는 200여개의 영업소가 항상 대기하고 있어 서비스 콜이 들어오면 2시간 이내에 출동할 수 있는 시스템 구축은 주식회사 썬코리아 만이 고객님의께 드릴 수 있는 최고의 혜택입니다. 언제 어디서든지 안심하고 사용하실 수 있게 고품격 서비스(A/S)로 고객님의 사랑에 보답해 드리겠습니다.

견고한 내부설계와 안전장치

내부 압력을 견딜 수 있는 튼튼한 내부설계와 국산 철판 사용으로 수명이 오래도록 유지되며 과열방지, 저수위차단, 동파방지, 낙뢰보호장치 등 완벽한 안전장치로 수명보장을 2배로 더 늘려드립니다.



제품 표준규격 사양

타입	MODEL	소비전력 (kW/h)	난방평수 m ² (평)	축열용량 (ℓ)	사용전원		용도	외형치수 (Ø×H)	배관경 (A)
					가열부	제어부			
원형	SML-1000	11	43(13)	1,000	삼상/380V	단상/220V	난방전용	1140×1390	32
	SML-1200	13	53(16)	1,200	삼상/380V	단상/220V	난방전용	1140×1630	32
	SML-1500	17	66(20)	1,500	삼상/380V	단상/220V	난방전용	1140×1985	32
	SML-1800	20	79(24)	1,800	삼상/380V	단상/220V	난방전용	1240×2030	32
	SML-2000	22	86(26)	2,000	삼상/380V	단상/220V	난방전용	1440×1770	32
	SML-2300	25	99(30)	2,300	삼상/380V	단상/220V	난방전용	1440×1910	32
	SML-2500	28	109(33)	2,500	삼상/380V	단상/220V	난방전용	1440×2125	32
	SML-2700	30	119(36)	2,700	삼상/380V	단상/220V	난방전용	1440×2200	32

타입	MODEL	소비전력 (kW/h)	난방평수 m ² (평)	축열용량 (ℓ)	사용전원		용도	외형치수 (W×D×H)	배관경 (A)
					가열부	제어부			
각형	SMA-1000	11	43(13)	1,000	삼상/380V	단상/220V	난방전용	700×1300×1580	32
	SMA-1200	13	53(16)	1,200	삼상/380V	단상/220V	난방전용	700×1300×1850	32
	SMA-1500	17	66(20)	1,500	삼상/380V	단상/220V	난방전용	700×1520×1880	32
	SMA-1800	20	79(24)	1,800	삼상/380V	단상/220V	난방전용	700×1820×1880	32
	SMA-2000	22	86(26)	2,000	삼상/380V	단상/220V	난방전용	750×1820×1880	32
	SMA-2300	25	99(30)	2,300	삼상/380V	단상/220V	난방전용	1000×1570×1880	32
	SMA-2500	28	109(33)	2,500	삼상/380V	단상/220V	난방전용	1000×1700×1880	32
	SMA-2700	30	119(36)	2,700	삼상/380V	단상/220V	난방전용	1000×1820×1880	32

※ 전원사양 삼상/380V 기본입니다. (단상/220V는 확인하셔서 주문하십시오)
※ 주문 시 신규, 교체 확인하십시오.



스마트 아쿠아마스터 대형 전기온수기



스마트 아쿠아마스터 대형 전기온수기란?

■ 아쿠아마스터의 특성!

수중 경화형으로 방청과 방식, 영화 50°C, 끓는 물 100°C에 견디는 내구성을 가지고 있습니다. 면 접착이 아닌 뿌리 접착을 한 열탄성 제품으로 균열이 가지 않는 제품입니다.

■ 완벽한 내구성 보장!

순수 세라믹과 에폭시 수지를 응용한 특수 고분자 물질로 이루어져 있어 어떠한 곳에도 접착이 가능하여 유일하게 하도 없이 2회 시공으로 마감하는 제품이며 내 세척성이 좋아 사후관리로 반복되는 청소에도 표면의 손상이 없으며 유연성이 있어 크랙에 대한 저항성이 높아 반영구적인 내구성을 보장 받을 수 있습니다.

■ 완벽한 코팅으로 온수도 문제 없이 사용!

스텐레스 보다 몇 배 더 저렴한 철(SS400) 재질에 아쿠아마스터 코팅 작업을 해 부식이 많은 지하수, 해수, 해양성 기후에 견딜 수 있게 제작된 특수제작형 전기온수기로서 온수 탱크로 사용이 적합한 제품입니다. (먹는 물 수질 기준 합격 : 2013년 09월 17일)

1차 코팅 작업



2차 코팅 작업



소켓부위 마무리



사후관리를 하기 위해서 맨홀(점검구)가 있습니다.

아쿠아마스터는 에폭시 계열의 특수 도료로 물속에서 전혀 용해되지 않는 특수 배합제를 사용하는 신제품입니다. 작업하는 모든 면의 강도를 높여 부식이 없어 수명이 길고 탁월한 방수효과로 안쪽에서 누수를 사전에 미리 방지할 수 있는 특수법랑온수기입니다. 코팅제의 문제점인 시간이 흐르면 벗겨지는 현상을 타의 추종을 불허하는 접착력으로 완벽하게 개선하였고 심지어 최대 130°의 온수도 탱크 내부에 지속적으로 저장을 하여도 전혀 크랙이 안 가는 안전하고 안심할 수 있는 제품입니다.

제품 표준규격 사양

MODEL	소비전력 (kW/h)	축열용량 (ℓ)	철판두께 (t)	사용전원		용도	외형치수 (Ø×H)	배관경 (A)
				가열부	제어부			
SUH-1000	10	1,000	5	삼상/380V	단상/220V	온수전용	1140×1390	32
SUH-1500	15	1,500	5	삼상/380V	단상/220V	온수전용	1140×1985	32
SUH-2000	20	2,000	5	삼상/380V	단상/220V	온수전용	1440×1770	32
SUH-2500	25	2,500	6	삼상/380V	단상/220V	온수전용	1440×2125	32
SUH-3000	30	3,000	6	삼상/380V	단상/220V	온수전용	1440×2500	32
SUH-3500	35	3,500	7	삼상/380V	단상/220V	온수전용	1640×2225	40
SUH-4000	40	4,000	7	삼상/380V	단상/220V	온수전용	1640×2530	40
SUH-4500	45	4,500	7	삼상/380V	단상/220V	온수전용	1640×2800	50
SUH-5000	50	5,000	7	삼상/380V	단상/220V	온수전용	1640×3050	50

※ 배관경(A) : 소켓 규격 변경 시 별도로 문의하십시오.
 ※ 표준제품규격사양에 없는 소비전력도 별도로 주문제작 가능합니다.
 ※ 사용전원 가열부 삼상/380V 외 별도 사양은 주문 전 확인하십시오.

간접가열(스텐코일) 대형 전기온수기

스마트 간접가열(스텐코일) 대형 전기온수기란?



■ 압력문제로 고민은 이제 그만!

냉수가 열교환기(스텐코일) 속을 통과하면서 가열되어 내부부식, 녹물발생이 전혀 안 생기고 수압이나 팽창압력에 의한 탱크파열의 하자가 전혀 없어 별도의 안전변이 필요가 없습니다.

■ 히터수명을 길게!

한번 공급된 온수기 저장탱크 속의 물을 계속 데워 열교환기(스텐코일)에 고열을 전달하여 온수를 공급하기 때문에 온수기 저장탱크 속 안쪽 모든 면에 스케일(물때)이 거의 끼지 않아 히터의 수명은 일반온수기 보다 훨씬 오래도록 더 연장되며 별도의 안전장치 및 청소가 불필요하여 경제적으로 안정적인 제품입니다.

■ 현장조건에 따라 3가지 만족!

기성제품인 일반온수기 비해 온수량을 더 필요로 하는 장소에는 축열용량, 소비전력, 열교환기(온수코일) 길이를 현장조건에 따라 조정하여 주문생산을 할 수 있어 사전에 온수부족현상을 대처할 수 있습니다.



배전함 하나로 소비전력 최대 200kW까지

온수기 저장탱크 용량의 기본 열교환기(스텐코일) 길이와 상관없이 온수사용량에 따라 소비전력을 다양하게 설계하여 물이 데워지는 시간을 빠르게 올려 온수사용량을 더 풍부하게 사용할 수 있습니다.

작은 온수기 저장탱크 주문제작도 마음대로

협소한 공간에 맞추어 2중 코일로 제작하여 기존 열교환기(스텐코일)와 동일한 길이로 작은 온수기 저장탱크에 내장시켜 언제나 편리하게 사용을 할 수 있습니다. (코일은 Ø15, Ø20, Ø25, Ø32)

아르곤용접으로 누수 걱정 NO

수압테스트는 기본, 열교환기(스텐코일)와 소켓 연결부위를 아르곤 방식으로 용접하여 누수 걱정이 없어 오랫동안 지속적으로 사용하여도 고품질 스테인레스 304재질 사용으로 깨끗하고 안전한 온수사용과 강한 내구성을 자랑합니다.

열교환기(스텐코일) 길이 조절은 이렇게

코일 구경(Ø)과 온수기 저장탱크 용량에 따라 10M, 15M, 20M, 30M, 40M, 50M, 60M 기본으로 최대 100M 이상도 가능합니다.

제품 표준규격 사양

MODEL	소비전력 (kW/h)	축열용량 (ℓ)	열교환기(스텐코일)		사용전원		용도	외형치수 (Ø×H)	배관경 (A)
			구경	길이	가열부	제어부			
SUC-1000	10	1,000	Ø32	30M	삼상/380V	단상/220V	온수전용	1140×1390	32
SUC-1500	15	1,500	Ø32	30M	삼상/380V	단상/220V	온수전용	1140×1985	32
SUC-2000	20	2,000	Ø32	30M	삼상/380V	단상/220V	온수전용	1440×1770	32
SUC-2500	25	2,500	Ø32	50M	삼상/380V	단상/220V	온수전용	1440×2125	32
SUC-3000	30	3,000	Ø32	50M	삼상/380V	단상/220V	온수전용	1440×2500	32
SUC-4000	40	4,000	Ø32	50M	삼상/380V	단상/220V	온수전용	1640×2530	40
SUC-5000	50	5,000	Ø32	50M	삼상/380V	단상/220V	온수전용	1640×3050	50

※ 배관경(A) : 소켓 구경 변경 시 별도로 문의하십시오.
 ※ 표준제품규격사양에 없는 소비전력도 별도로 주문제작 가능합니다.
 ※ 사용전원 가열부 삼상/380V 외 별도 사양은 주문 전 확인하십시오.

축열조 공기열·지열·태양열·히트펌프·난방탱크

스마트 축열조란?



- 형식은 입형으로 기본 제작됩니다. (별도 횡형 주문제작 가능)
- 열교환기(스텐코일)를 내장하여 난방온수겸용으로 사용이 가능합니다.
- 재질은 철(SS400), 스텐304, 스텐316 등으로 제작 가능합니다.
- 축열조 용량 및 사이즈도 별도 주문제작 가능합니다. (단 기간은 7일 이상)
- 압력, 내압에 맞게 설계하여 경판, 동체(몸판) 두께(T) 조정 가능합니다.
- 히터 및 배전함을 별도로 부착하여 상시 전기 사용이 가능합니다.
- 축열조 용도에 따라 공기열, 지열, 태양열, 히트펌프, 난방탱크로 제작 가능합니다.

제품 표준규격 사양(원형)

MODEL	축열용량 (ℓ)	외형치수 (Ø×H)	배관경 (A)
SMR-500	500	730×1850	25
SMR-600	600	730×2100	32
SMR-800	800	940×1740	32
SMR-1000	1,000	1140×1390	32
SMR-1200	1,200	1140×1630	32
SMR-1500	1,500	1140×1985	32
SMR-1800	1,800	1240×2030	32
SMR-2000	2,000	1440×1770	32
SMR-2300	2,300	1440×1910	32
SMR-2500	2,500	1440×2125	32
SMR-2700	2,700	1440×2200	32
SMR-3000	3,000	1440×2500	32
SMR-4000	4,000	1640×2530	40
SMR-5000	5,000	1640×3050	50

제품 표준규격 사양(각형)

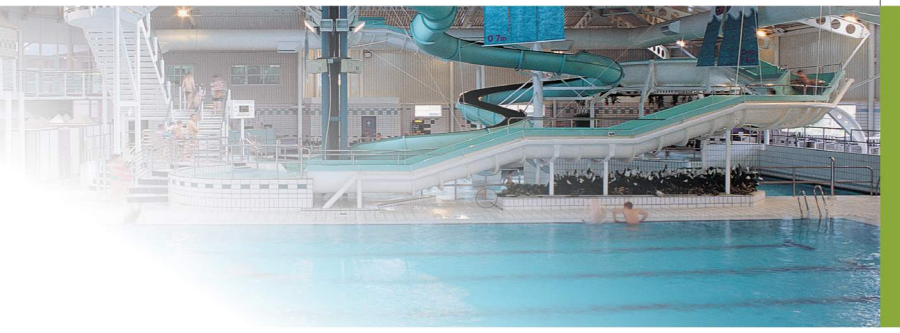
MODEL	축열용량 (ℓ)	외형치수 (W×D×H)	배관경 (A)
SMB-500	500	710×710×1470	25
SMB-600	600	710×820×1470	32
SMB-800	800	710×820×1470	32
SMB-1000	1,000	700×1300×1580	32
SMB-1200	1,200	700×1300×1850	32
SMB-1500	1,500	700×1520×1880	32
SMB-1800	1,800	700×1820×1880	32
SMB-2000	2,000	750×1820×1880	32
SMB-2300	2,300	1000×1570×1880	32
SMB-2500	2,500	1000×1700×1880	32
SMB-2700	2,700	1000×1820×1880	32
SMB-3000	3,000	1000×1900×1950	32
SMB-4000	4,000	별도주문제작	40
SMB-5000	5,000	별도주문제작	50

※ 배관경(A) : 소켓 구경 변경 시 별도로 문의하십시오.

※ 열교환기(스텐코일) 추가 내장 가능하며, 히터 및 배전함을 별도로 추가 가능합니다. (사용전원 삼상/380V, 단당/220V 확인)



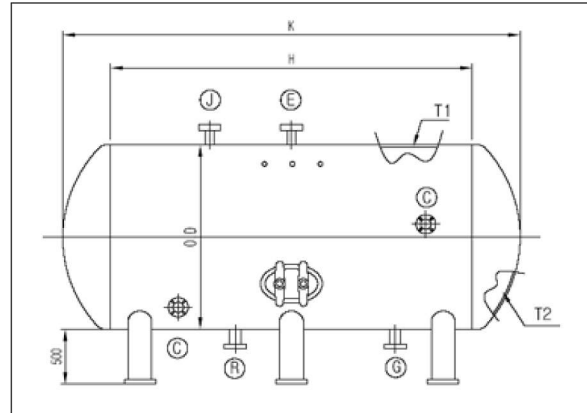
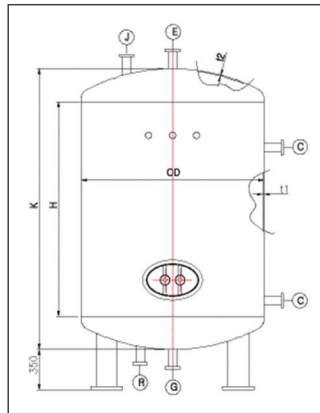
15년 이상된 용접기술공들은 썬코리아 제품의 품질을 말해주며, 신속한 출고는 썬코리아의 미래 희망적 젊음을 말해줍니다.



온수(저장)탱크 외 탱크류

스마트 온수(저장)탱크란?

- 온수(저장)탱크는 온수의 최대 사용량 대응 및 정전, 단수 등에도 사용할 수 있습니다.
- 제작 형식은 설치여건에 따라 입형(수직형), 횡형(수평형)이 있습니다.
- 사용재질은 STS304, STS316, SS400 등을 사용하여 만들 수 있습니다.
- 사용재질의 고급화와 두께 및 무게 경량화로 깨끗하고 안전한 온수를 보관 할 수 있습니다.
- 온수(저장)탱크 외 사각탱크, 오일(경유)저장탱크, 저수조, SMC물탱크, 스테인레스 판넬탱크 등 다양하게 주문 제작 가능합니다.



제품 표준규격 사양(입형 기준)

MODEL 철(A) 스텐304(B) 스텐316(C)	축열량 (ℓ)	외형치수(mm)			탱크두께(mm)		배관접속구(A)				
		외경 O.D	동체 H	본체 K	t1	t2	급탕	환탕	순환	드레인	안전변
							E	R	C	G	J
ABC-200	200	500	1000	300	4	4	20	20	20	20	20
ABC-400	400	600	1220	300	4	4	20	20	20	20	20
ABC-600	600	800	1220	300	4	5	25	25	25	25	25
ABC-1000	1,000	970	1524	400	5	5	32	32	32	32	25
ABC-2000	2,000	1100	2000	400	5	6	50	50	50	40	25
ABC-3000	3,000	1300	2200	400	6	6	50	50	50	40	25
ABC-4000	4,000	1500	2400	400	6	6	65	65	65	50	32
ABC-5000	5,000	1550	3100	400	6	6	65	65	65	50	32
ABC-8000	8,000	1900	3200	450	6	7	80	80	80	50	40
ABC-10000	10,000	1900	3660	450	7	9	80	80	80	65	40
ABC-15000	15,000	2200	4270	450	7	9	100	100	100	65	50
ABC-20000	20,000	2500	4800	450	9	10	100	100	100	65	50
ABC-30000	30,000	2500	6000	500	9	12	125	125	125	65	50

※ 제품표준규격사양 외 별도 비규격 제품도 주문제작 가능합니다.
 ※ 기본 배관접속구(A) 외 소켓 구경을 변경 하시려면 꼭 사전에 별도 문의하십시오. (작업 환경에 바뀔 수 있으니 꼭! 확인하십시오)
 ※ 횡형 제품표준규격사양은 입형 기준 사양과 모두 동일하며, 소켓 위치 및 지지대가 상이합니다.
 ※ 최고 사용 설계압력 : 5kg/m² (제품표준규격사양 기준입니다. 설계압력을 높이시려면 별도 문의하십시오)
 ※ 최고 사용온도 : 70℃

Since 1999



사람과 가치를 소중히 여기는 기본정신을 바탕으로 고객 한분 한분께 애정과 열정을 끊임없이 발휘하여 성공적인 미래를 함께 할 것을 약속합니다.

HISTORY

SUN KOREA

2015	07	신제품 - 히트펌프 보조 전기보일러 개발 연구 중
		신제품 - 하이브리드 + 펄릿보일러 개발 연구 중
		신제품 - 물 끓이기 정수기 개발연구 중
	06	소재·부품전문기업 등록
		ISO 9001:2008 품질경영시스템 인증기업 등록
	05	공장확장이전(인천 서구 길무로177번길 15(오류동))
연구개발전담부서 인정서(한국산업기술진흥협회)		
2014	05	국내 최초 스텐온수기 멀티히터컨트롤(예비용) 제작
		초절전 전기보일러 전력 대용량 출시(50~200kW)
		초절전 전기온수기 전력 대용량 출시(50~200kW)
	04	태양열·광 온수보일러 개발연구 중
	02	(주)오텍캐리어 히트펌프 축열조 OEM(신·재생협력업체) 제조업체 선정
01	대성히트펌프(주) 히트펌프 축열조 OEM(신·재생협력업체) 제조업체 선정	
2013	02	공장이전(인천 서구 호두산로 115(경서동))
		산업안전기술원(전기온수기 시험성적서 및 승인취득)
		원형 전기보일러(2000L, 2300L, 2500L, 2700L)
	01	산업안전기술원(전기보일러 시험성적서 및 승인취득)
사각 전기보일러(2000L, 2300L, 2500L, 2700L)		
2012	12	산업안전기술원(전기온수기 시험성적서 및 승인취득)
		전기온수기(1100~5000L)
	11	방송통신기자재등의 적합등록
		한국화학융합 시험연구원(KTR) 안전인증취득
		대용량 전기온수기(600L, 800L, 1000L)
	09	한국화학융합 시험연구원(KTR) 안전인증취득
		소용량 전기온수기(200L, 300L, 400L, 600L)
	06	특허취득(초절전 전기온수기)
		(주)썬코리아 법인회사설립(변경)
05	SH보일러(14년)	
1999	11	SH보일러 공장

함께하는 협력업체입니다.

제조원 : SUN KOREA

판매원 :



대원유니온(주)

서울본사

DAEONE

151-873 서울시 관악구 신림동 515-15

TEL : (02)831-2778~9 FAX : (02)831-2759

경기지사

430-804 경기도 안양시 만안구 석수동 157-3

TEL : (031)471-2761~2 FAX : (031)471-2763

〈제품구입 및 문의〉

※ 모든 제품의 사양 및 규격은 제품개선을 위하여 예고 없이 변경될 수 있습니다.